

Пеллетные котлы

OPOP
partner for your heating

BIOPEL MINI BIOPEL MINI PLUS CA BIOPEL MINI TOWER

Серия котлов «Biopel MINI» отличается очень маленькими размерами, что позволяет устанавливать котел и в небольших помещениях. Легкий доступ к горелке и теплообменнику котла обеспечит простое и быстрое обслуживание.

Экологичность оборудования обусловлена крайне низким уровнем эмиссии вредных веществ. Широкий ассортимент комплектующих может повысить автоматизацию работы и управления всей системой отопления в Вашем доме.

Дистанционный мониторинг отопления с помощью Вашего мобильного телефона предоставит Вам обзор температуры в доме и состояния системы отопления, где бы Вы ни находились.



ЭКО
ДИЗАЙН

ГАРАНТИЯ
5 ЛЕТ



BIOPEL MINI



BIOPEL MINI PLUS CA

Серия пеллетных котлов **Biopel MINI** обеспечивает высокий уровень комфорта в отоплении пеллетами и предлагает крайне простое управление. Блок управления оснащен сенсорным экраном, позволяет настраивать и изменять все параметры через Интернет, связываться с системой солнечных коллекторов, управлять отоплением в зависимости от температуры наружного воздуха и оснащен многими другими расширенными функциями. Система управления также позволяет подключать широкий спектр дополнительного оборудования. Для облегчения настройки и последующего управления котлом существует возможность калибровки подавателя пеллет, что обеспечивает качественное сгорание и адекватную производительность котла. Калибровка позволяет установить параметры котла в зависимости от типа используемых пеллет. Онлайн-система для управления котлом через Интернет, возможность управления комнатным термостатом и управление системой отопления через мобильный телефон входят в базовый комплект.

И котел, и бункер имеют небольшие размеры и могут быть размещены в маленьких котельных. Котлы могут быть дополнены автоматической очисткой горелки и теплообменника котла с помощью компрессора, что сводит к минимуму требования к очистке котла и золоудалению.

Кроме того, в базовую комплектацию пеллетных котлов **BIOPEL MINI PLUS CA** входит установленная производителем компрессорная очистка горелки, компрессорная очистка теплообменника и автоматические золоудаление.

Мощность: 11 - 40 кВт

Топливо: Древесные пеллеты, диаметр 6 - 8 мм

Экономичная работа:

Экономичное отопление – КПД до 93,7%
Низкий расход пеллет

Экологически чистый

5 класс уровня эмиссии и экодизайн – низкий уровень эмиссии
Пеллеты -возобновляемый источник энергии

Удобное обслуживание и сервис

Простая система настройки блока управления
Возможность управления системой с помощью ПК
Возможность автоматического золоудаления
Возможность автоматической очистки горелки и теплообменника
Возможность управления 2-мя смесительными клапанами

Дистанц.управление с помощью 2-х комнт.термостатов
Возможность подключения 5 насосов
Эквитермальный контроль в зависимости от температуры наружного воздуха
Управление нагреванием аккумулятора с помощью температурных датчиков
Приложение для мобильного телефона

Длительный срок службы

Горелка из нержавеющей стали

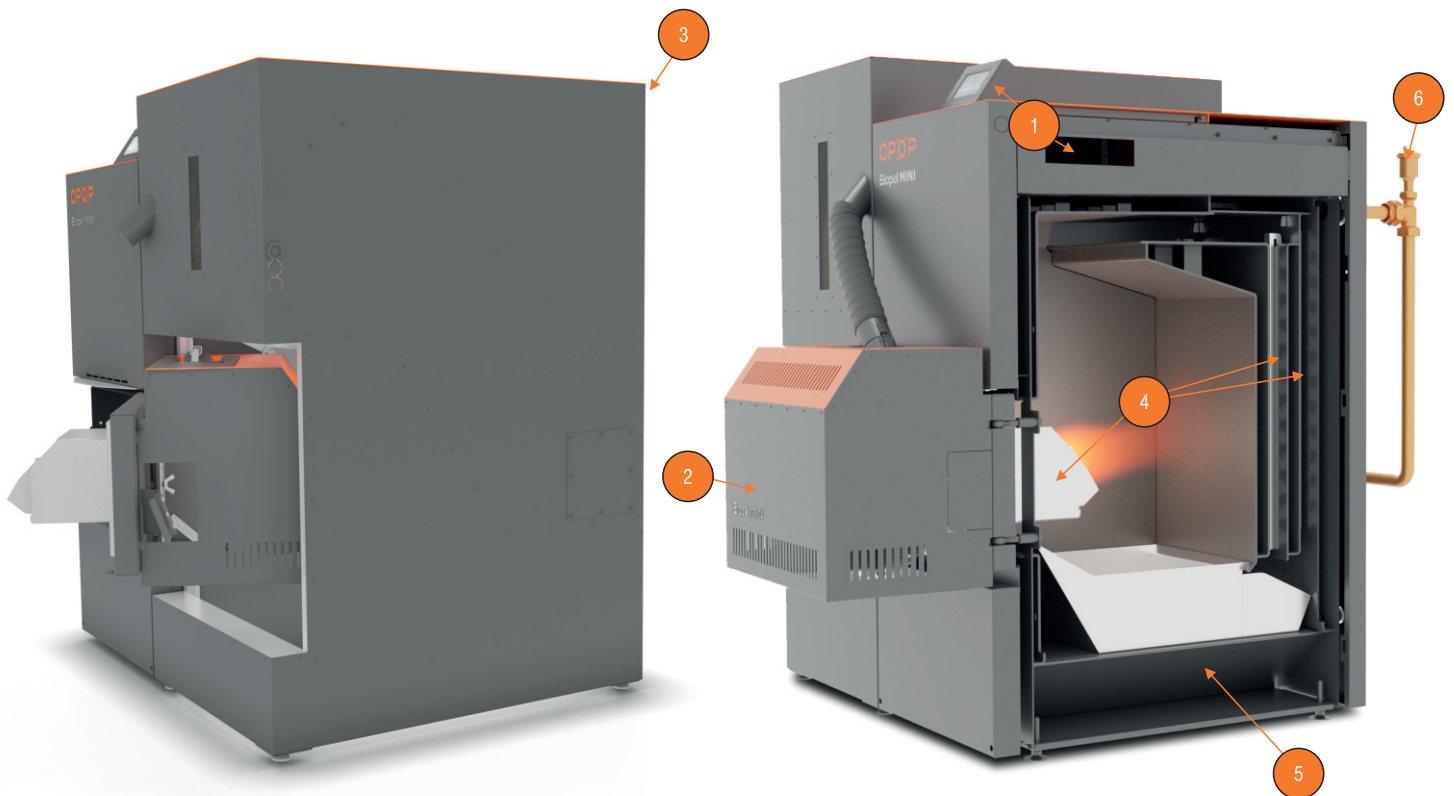
Компактные размеры

Компактный котел с бункером экономит место
- ширина от 843 мм

Высокая надежность электронных компонентов

ПРЕИМУЩЕСТВА КОТЛА BIOPEL MINI

Котлы серии BioPel MINI имеют большой выбор дополнительных функций и комплектующих, которые могут быть подключены к котлу. Ниже Вы можете узнать более подробно о том, на что способны наши котлы.



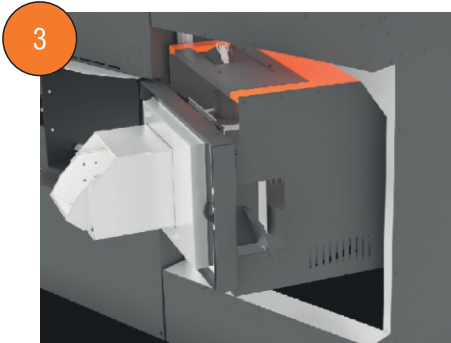
Блок управления V9 MINI с сенсорным дисплеем может управлять не только котлом, но и всеми компонентами системы отопления, включая нагрев воды, аккумуляторный бак, систему напольного отопления

Возможность управлять котлом и контролировать его дистанционно с помощью приложения на мобильном телефоне – совершенно бесплатно у каждого котла BioPel MINI

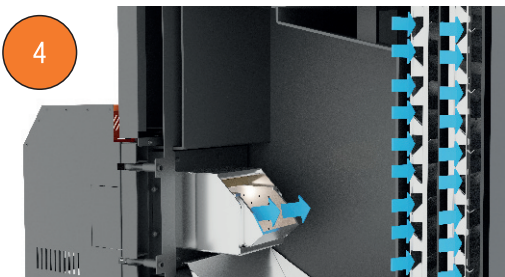
Благодаря простым настройкам и легкому управлению управлять котлом BioPel MINI может действительно каждый.



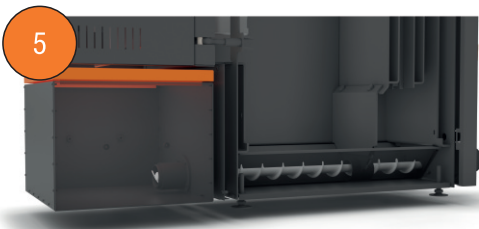
Пеллетная горелка Biopelu MINI обеспечивает горение с абсолютно минимальной эмиссией вредных веществ, которая во много раз ниже самых строгих чешских и европейских стандартов. Благодаря системе сгорания, использующей первичный и вторичный воздух, обеспечивается горение при высоких температурах, что гарантирует не только низкий уровень эмиссии вредных веществ, но и малое количество золы, которое не нужно так часто удалять. Горелка расположена на дверце, которая при открытии обеспечивает легкий доступ к решетке горелки и ее удобную чистку.



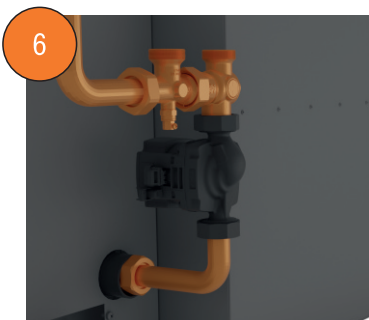
Большое разнообразие бункеров для пеллет обеспечивает заказчику возможность выбора из нескольких версий и размеров так, чтобы выбранная им система всегда отвечала его требованиям и пожеланиям. У Вас в котельной мало места? Выбирайте небольшой компактный бункер, который вместе с котлом занимает лишь от 85 до 98 см в ширину. Конструкция компактного бункера позволяет вставлять горелку в бункер при открытии дверцы котла. Это значительно уменьшает пространство, необходимое для установки котла. Ваша котельная немного больше? Для максимального удобства выбирайте бункер больших размеров, вмещающий, например до 350 кг пеллет. Таким образом, одной загрузки пеллет будет достаточно на целую неделю. Бункер для пеллет легко устанавливается как слева, так и справа от котла, в зависимости от места в Вашей котельной.



Автоматическая чистка с помощью компрессора увеличивает интервалы между чистками вручную до полугода. Сжатым воздухом регулярно очищаются не только решетка горелки, но и перегородки теплообменника котла. Все это контролируется котлом через равные промежутки времени, так что теплообменник и горелка остаются чистыми в течение длительного времени без необходимости ручной чистки. Для чистки воздухом внутри котла не используются движущиеся части. Таким образом, чистка технически проста, без риска заклинивания или повреждения механических частей из-за нагрева внутри котла.



Автоматическое золоудаление перемещает золу из котла во внешний контейнер. Зола уплотняется в емкости так, поместилось максимальное количество. Таким образом, интервал удаления золы увеличивается до нескольких месяцев до полного заполнения внешнего контейнера, который затем можно легко отсоединить от котла и высыпать.



Насосная группа вместе с термостатическим или смесительным клапаном обеспечивает быструю и легкую установку на Biopel MINI. Данная система имеет очень компактные размеры и не занимает много места за котлом.

В то же время насосная группа полностью регулирует нагрев воды в системе без необходимости приобретения дополнительных элементов управления.

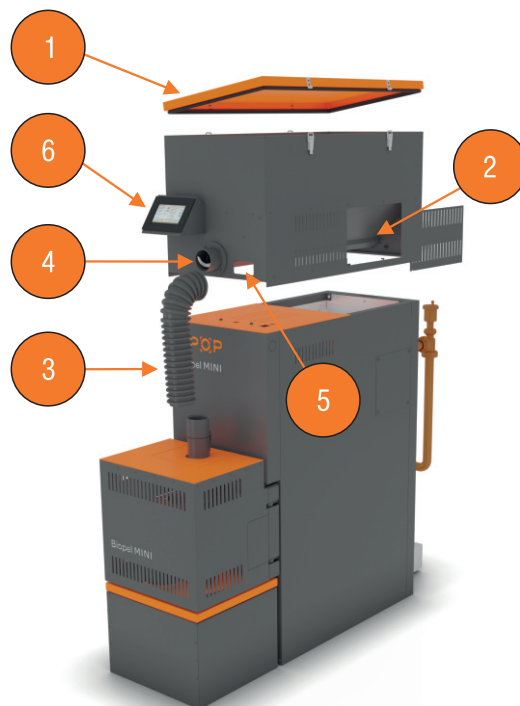
Все оборудование в компактной версии устанавливается непосредственно за котлом и управляется котельной системой V9 MINI. Таким образом, Вы обеспечиваете максимальную эффективность отопления и в то же время контролируете целую систему отопления без необходимости покупать дополнительные блоки управления.

BIOPEL MINI TOWER

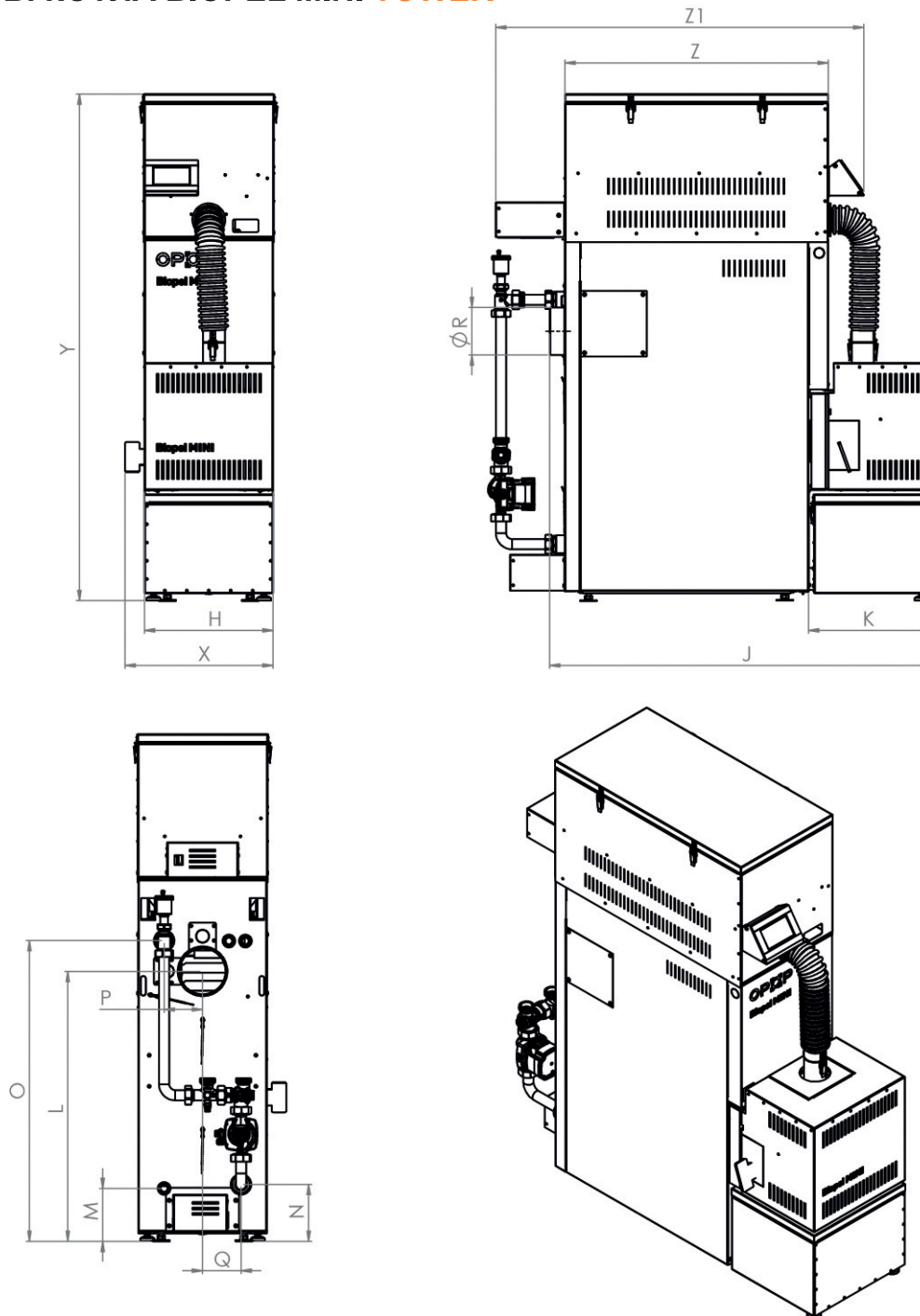


Котел BIOPEL MINI с бункером **Tower** может быть установлен и в небольших помещениях. Бункер на пеллеты **Tower** устанавливается прямо на котел. Ширина котла с мощностью 11-15 кВт, включая бункер, не превышает 35,2 см, а при мощности котла 21-40 кВт ширина составляет 48,2 см. Для очистки котла необходимо вынуть пустой бункер из котла и использовать отверстие для чистки в верхней части крышки. Бункер съемный и только устанавливается на котел, поэтому его можно легко и быстро снять.

1. Крышка бункера снимается так, чтобы загрузка пеллет была максимально удобной.
2. Двигатель подавателя пеллет, который транспортирует пеллеты к горелке, расположен в задней части бункера.
3. Отверстие для очистки теплообменника котла находится под бункером для пеллет. Техническое обслуживание выполняется быстро и занимает всего несколько минут.
4. Шланг из ПВХ, по которому пеллеты попадают в горелку, оснащен быстроразъемным соединением, обеспечивающим легкий демонтаж при обслуживании оборудования.
5. Выход главного подавателя пеллет. Пеллеты через это отверстие по шлангу из ПВХ подаются в горелку, где происходит процесс горения.
6. Отверстие для доступа к главному выключателю блока управления.



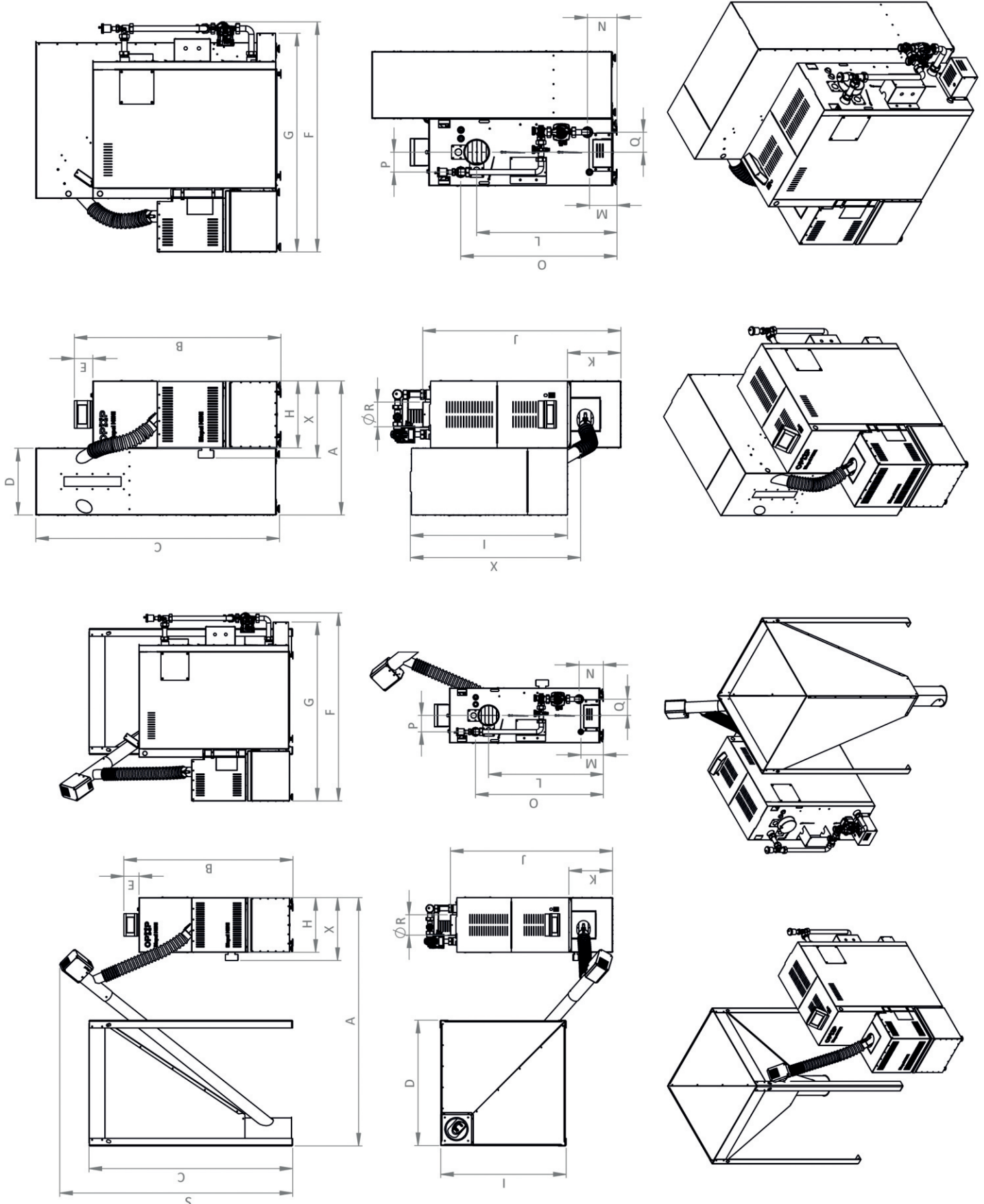
РАЗМЕРЫ КОТЛА BIOPEL MINI TOWER



Размеры с компактным бункером TOWER

Y - общая высота котла, включая бункер, тип: TOWER 40	[MM]	1386	-
Y - общая высота котла, включая бункер, тип: TOWER 60	[MM]	-	1556
Z - глубина компактного бункера, тип: TOWER 40	[MM]	720	-
Z - глубина компактного бункера, тип: TOWER 60	[MM]	-	820
Z1 - глубина компактн.бункера, в т.ч. комплектующие, тип: TOWER 40	[MM]	1010	-
Z1 - глубина компактн.бункера, в т.ч. комплектующие, тип: TOWER 60	[MM]	-	1110
объем бункера, тип: TOWER 40 (пеллеты 6мм) / вес	[кг/кг]		40 / 16
объем бункера, тип: TOWER 60 (пеллеты 6мм) / вес	[кг/кг]		60 / 19

РАЗМЕРЫ КОТЛА BIOPEL MINI TOWER



МОДЕЛЬ КОТЛА	BIOPEL MINI 11	BIOPEL MINI 15	BIOPEL MINI 21	BIOPEL MINI 30	BIOPEL MINI 40
размеры					
Тип патрубка: выход / вход (внутренняя резьба)	Js	G 1 1/4"			
Соединение для слива и заполнения (внутренняя резьба)	Js	G 1/2"			
V – высота котла	(мм)	1088	1257		
H – ширина котла	(мм)	352	482		
J – глубина котла, в т.ч. крышка горелки	(мм)	1043	1170		
K – глубина крышки горелки	(мм)	281	308		
E – высота дисплея	(мм)	98			
G – общая глубина с автоматическим золоудалением	(мм)	1162	1277		
F – общая глубина с гидравлической установкой	(мм)	1212	1338		
O – расположение патрубка выходящей воды от уровня земли	(мм)	822	992		
L – расположение дымохода от уровня земли	(мм)	739	898		
N – расположение патрубка входящей воды от уровня земли	(мм)	156			
M – расположение патрубка сливного клапана от уровня земли	(мм)	145			
P – расположение патрубка выходящей воды от дымохода	(мм)	106	155		
Q – расположение патрубка входящей воды от дымохода	(мм)	106	155		
R – диаметр дымохода	(мм)	130	150		
X – ширина котла, в т.ч. ручка котла	(мм)	406	538		
размеры с внешним бункером					
A – общая ширина котла, в т.ч. бункер (разные размеры)	(мм)	1600	1730		
S – общая высота котла, в т.ч. подаватель пеллет (разные размеры)	(мм)	1500			
бункер 60x60 (D - ширина /1 - глубина)	(мм)	600 / 600			
бункер 80x80 (D - ширина /1 - глубина)	(мм)	815 / 815			
бункер 100x100 (D - ширина /1 - глубина)	(мм)	1000 / 1000			
расширенный бункер (D - ширина /1 - глубина)	(мм)	815 / 1420			
C – высота загрузки/насыпки	(мм)	1300			
объем бункера 60x60 (пеллеты 6мм) / вес	(кг)	110 / 25			
объем бункера 80x80 (пеллеты 6мм) / вес	(кг)	220 / 29			
объем бункера 100x100 (пеллеты 6мм) / вес	(кг)	300 / 35			
объем бункера 81,5x142 (пеллеты 6мм) / вес	(кг)	350 / 38			
размеры с компактным бункером					
A – общая ширина котла, в т.ч. бункер типа: КОМПАКТ 150	(мм)	843	973		
A – общая ширина котла, в т.ч. бункер типа: КОМПАКТ 225	(мм)	1003	1133		
C – общая высота бункера КОМПАКТ (150/225)	(мм)	1283			
D – общая ширина бункера КОМПАКТ (150/225)	(мм)	433	593		
I – глубина компактного бункера (150/225)	(мм)	821 / 891			
X – глубина компактного бункера в т.ч. подаватель пеллет (150/225)	(мм)	890 / 960			
объем бункера, тип: КОМПАКТ 150 (пеллеты 6мм) / вес	(кг)	150 / 43			
объем бункера, тип: КОМПАКТ 225 (пеллеты 6 мм) / вес	(кг)	225 / 52			

Технические параметры:	BIOPEL MINI 11	BIOPEL MINI 15	BIOPEL MINI 21	BIOPEL MINI 30	BIOPEL MINI 40	
Номинальная мощность	кВт	11	15	21	30	40
Минимальная мощность	кВт	3,3	4,7	6	8,9	11,8
Рекомендуемое топливо	древесные пеллеты 6-8 мм					
Расход топлива (при номинальной мощности котла)	кг/ч	2,36	3,36	4,68	6,52	8,42
Расход топлива (при минимальной мощности котла)	кг/ч	0,77	1,01	1,38	1,96	2,64
Класс эмиссии*1	5 / Экодизайн					
КПД*1	%	93,6	93,7	92,9	93,5	93,6
Объем воды	л	32		54		
Рабочая тяга дымохода	Па	5,5	7,5	8	11	11
Максимальное рабочее давление воды	Бар	2				
Максимальная температура отопительной воды	°C	80				
Минимальная температура возвратной воды	°C	55				
Температура дымовых газов (при номин.мощности котла)	°C	85	101	102	107	117
Вес	кг	160			240	
Подключаемое напряжение	В/Гц	230 В/50 Гц ± 10%				